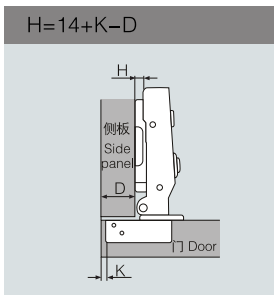




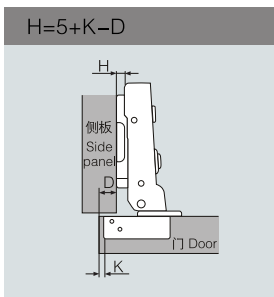
- 开启角度: 105度
- 铰杯厚度: 10.5毫米
- 铰杯直径: 35毫米
- 面板(K)尺寸: 3毫米-7毫米
- 材质: 304不锈钢 / 430不锈钢
- 门可选用板厚: 14毫米-20毫米
- Opening angle: 105°
- Depth of hinge cup: 10.5mm
- Diameter of hinge cup: 35mm
- Drilling distance on the door(K): 3-7mm
- Material: 304 stainless steel / 430 stainless steel
- Range of door thickness: 14-20mm

BF06系列内置阻尼(卡式调动)自关铰链功能图 BF06 Installation dimensions

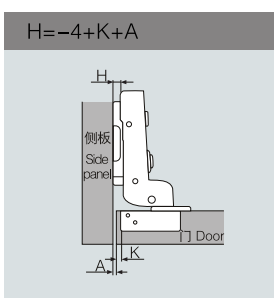
D: 盖位计算值表 Overlay
A: 间隙位计算值表 Gap



$\begin{matrix} K \\ H \end{matrix}$	3	4	5	6	7
0	17	18	19	20	21
2	15	16	17	18	19
4	13	14	15	16	17

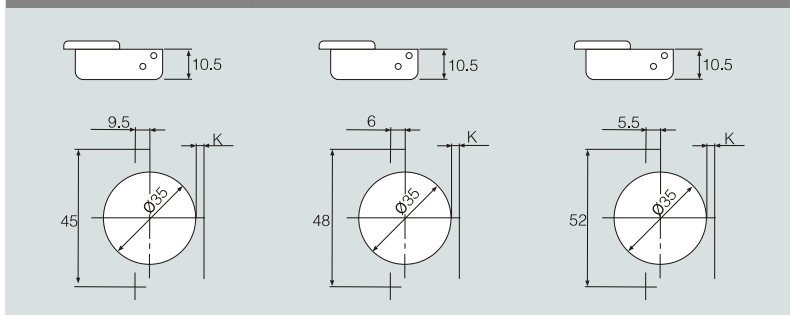


$\begin{matrix} K \\ H \end{matrix}$	3	4	5	6	7
0	8	9	10	11	12
2	6	7	8	9	10
4	4	5	6	7	8



$\begin{matrix} K \\ H \end{matrix}$	3	4	5	6	7
0	1	0	-1	-2	-3
2	3	2	1	0	-1
4	5	4	3	2	1

铰杯种类 Hinge cup types



可配底座 Plate

序号 No	名称 Item no.	H值 H Value	孔型/安装尺寸L Hole type/Mounting dimension	类型 type
1	BT50	H=0	四孔four holes/37mm	普通卡式Clip on
2				
3				

安装尺寸L(Mounting dimension L)

