

CT DOUBLE WALL DRAWER

骑马抽屉系列

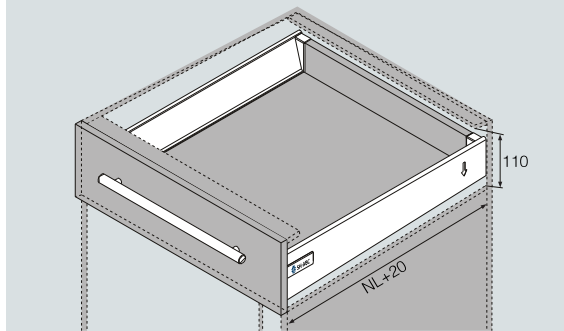


SH-ABC



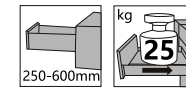
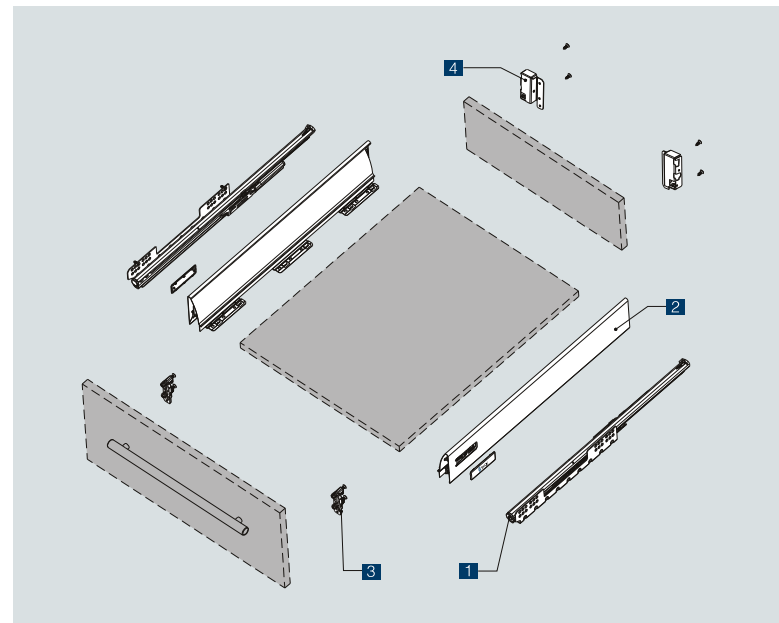
产品型号 Item No.	标称长度NL (mm) Nominal length	拉出长度 (mm) Travel length	最小柜深LT (mm) Min cabinet depth	包装(套/箱) Packing (Set/Box)
CT01-250	250	238	270	4
CT01-260	260	248	280	4
CT01-270	270	258	290	4
CT01-300	300	288	320	4
CT01-320	320	308	340	4
CT01-350	350	338	370	4
CT01-370	370	358	390	4
CT01-400	400	388	420	4
CT01-420	420	408	440	4
CT01-450	450	438	470	4
CT01-470	470	458	490	4
CT01-500	500	488	520	4
CT01-520	520	508	540	4
CT01-550	550	538	570	4
CT01-570	570	558	590	4
CT01-600	600	588	620	4

所需空间 Required space

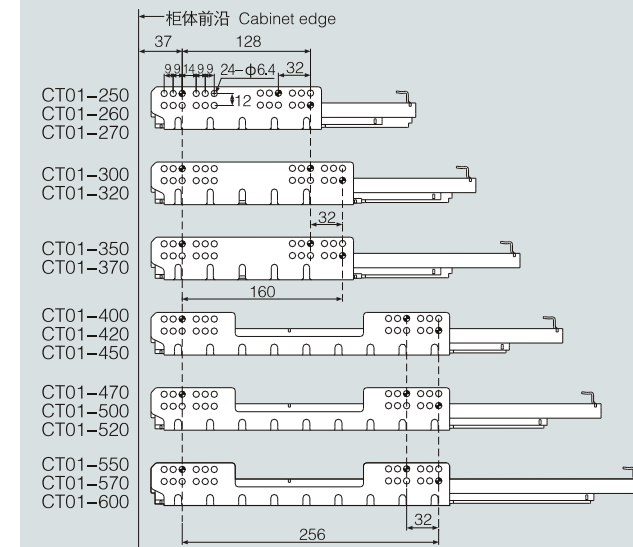


- 隐藏式全拉出缓冲抽屉
- 载重: 25kg
- 无需工具, 抽屉可快速安装和拆卸
- 二维调节, 四个方向; 上下可调(±3mm), 左右可调(±1.5mm)
- 轻柔顺畅, 自动回位
- 长度: 250-600mm
- Soft close concealed full extension drawer
- Dynamic load capacity: 25kg
- Tool-free quick installation
- 4-way adjustment: ±3mm up and down, ±1.5mm left and right
- Soft-closing function makes the drawer close safely without effect of weight
- Length: 250-600mm

- CT 滑轨(左/右) 1付
CT Slide (L/R) 1Pair
- CT 侧板(左/右)+装饰盖 1付
CT Side board (L/R)+Cover 1Pair
- CT 前板连接件 1付
CT Front panel connectors 1Pair
- CT 背板固定座(左/右) 1付
CT Back fixing-brackets (L/R) 1Pair

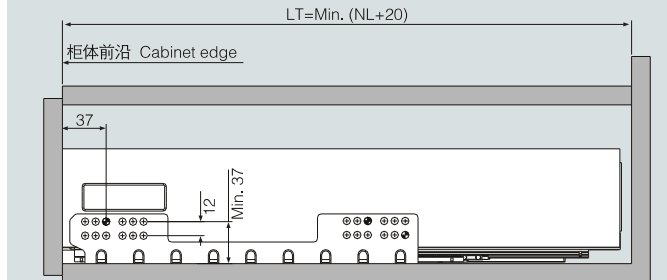


柜体滑轨安装孔尺寸 Hole pattern



滑轨安装尺寸 Installation size

LT: 最小柜深 Min cabinet depth
 NL: 标称长度 Nominal length
 Min: 最小尺寸

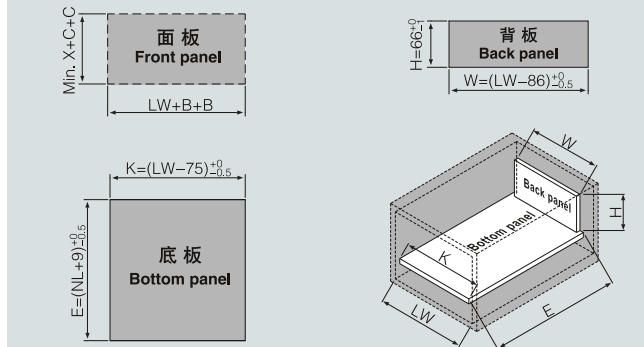
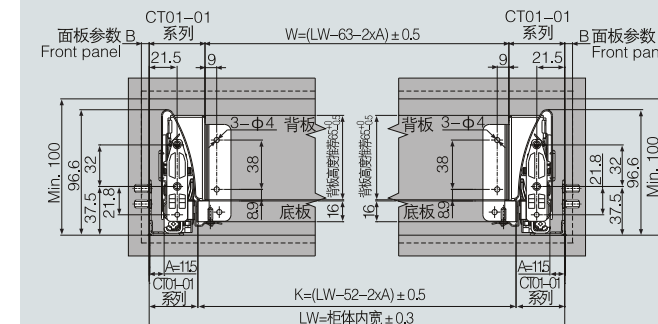


柜体/底板/背板设计参数 Working dimensions

LW: 柜体净宽 Inside net width
 H: 后板高度 Back panel height
 K: 底板宽度 Bottom panel width
 W: 背板宽度 Back panel width
 C/B: 用户自定义 User defines
 Min.: 最小尺寸

LW: 柜体净宽 Inside net width
 NL: 标称长度 Nominal length
 Min.: 最小尺寸

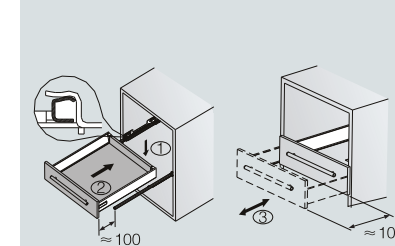
W: 背板宽度 Back panel width
 H: 背板高度 Back panel height
 K: 底板宽度 Bottom panel width
 E: 底板长度 Bottom panel length



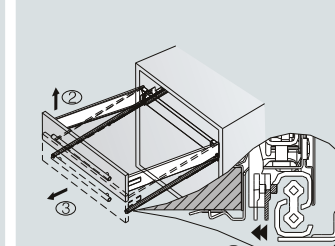
板厚 Board thickness: 16mm

装卸调试步骤说明 Installation instruction

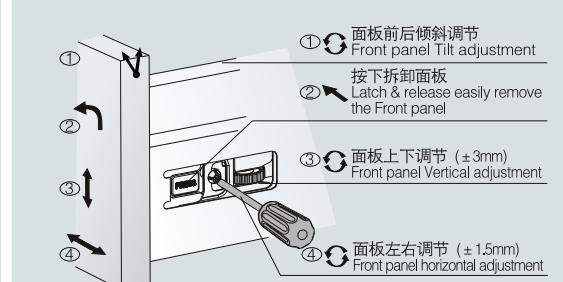
安装抽屉 Install the drawer



卸载抽屉 Remove the drawer



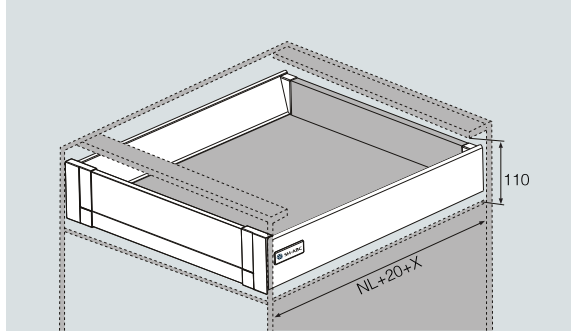
抽屉面板调节和面板拆卸详图 Detail: adjustment window





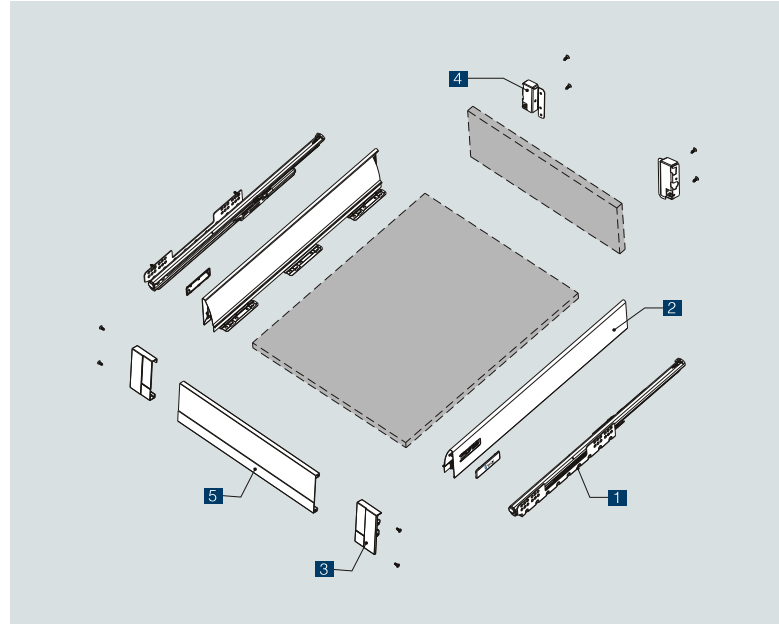
产品型号 Item No.	标称长度NL (mm) Nominal length	拉出长度 (mm) Travel length	最小柜深LT (mm) Min cabinet depth	包装 (套/箱) Packing (Set/Box)
CT01N-250	250	238	270+X	4
CT01N-260	260	248	280+X	4
CT01N-270	270	258	290+X	4
CT01N-300	300	288	320+X	4
CT01N-320	320	308	340+X	4
CT01N-350	350	338	370+X	4
CT01N-370	370	358	390+X	4
CT01N-400	400	388	420+X	4
CT01N-420	420	408	440+X	4
CT01N-450	450	438	470+X	4
CT01N-470	470	458	490+X	4
CT01N-500	500	488	520+X	4
CT01N-520	520	508	540+X	4
CT01N-550	550	538	570+X	4
CT01N-570	570	558	590+X	4
CT01N-600	600	588	620+X	4

所需空间 Required space

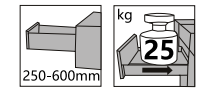


- 隐藏式全拉出缓冲抽屉
- 载重: 25kg
- 无需工具, 抽屉可快速安装和拆卸
- 二维调节, 四个方向; 上下可调(±3mm)、左右可调(±1.5mm)
- 轻柔顺畅, 自动回位
- 长度: 250-600mm
- Soft close concealed full extension drawer
- Dynamic load capacity: 25kg
- Tool-free quick installation
- 4-way adjustment: ±3mm up and down, ±1.5mm left and right
- Soft-closing function makes the drawer close safely without effect of weight
- Length: 250-600mm

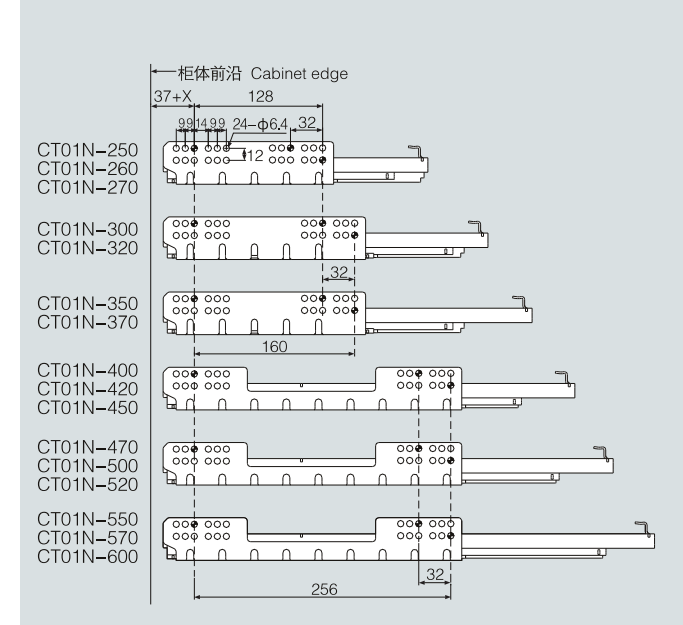
- ◆ 铝合金面板 Front panel of aluminum: X=5mm
- ◆ 其它 Other: X=用户自定义 User defines



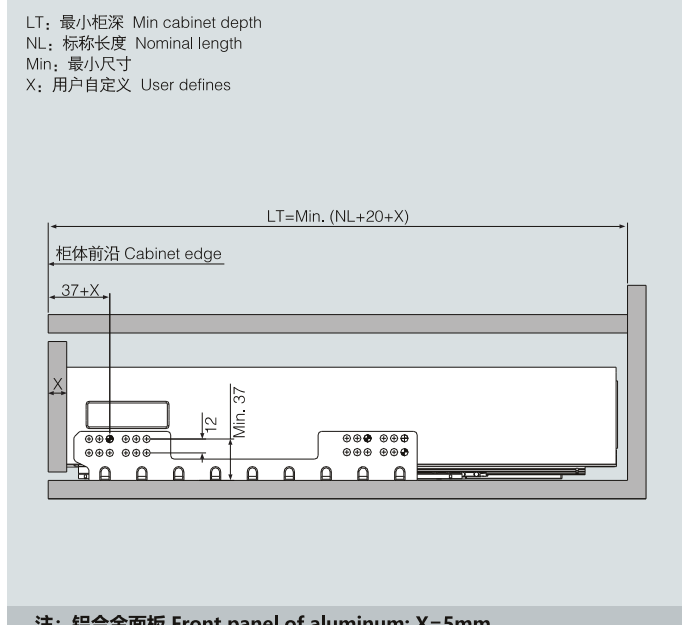
- CT 滑轨(左/右) 1付
CT Slide (L/R) 1Pair
- CT 侧板(左/右)+装饰盖 1付
CT Side board (L/R)+Cover 1Pair
- CT 铝面板连接件 1付
CT Aluminum panel connectors 1Pair
- CT 背板固定座(左/右) 1付
CT Back fixing-brackets (L/R) 1Pair
- CT 铝合金面板
CT Front panel of aluminum



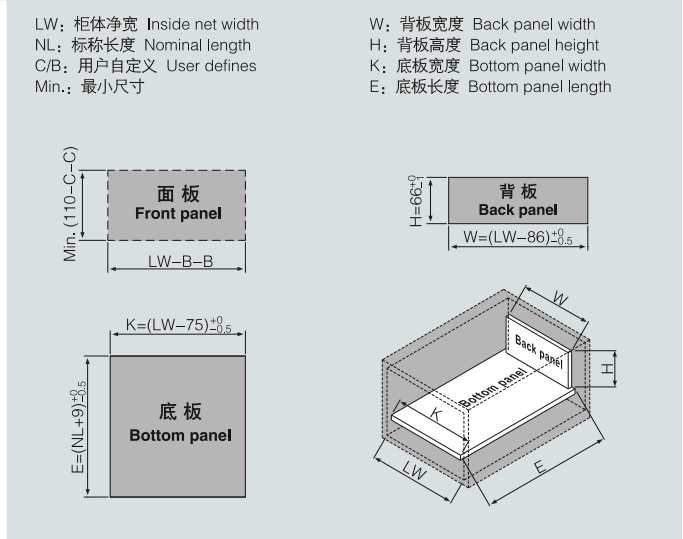
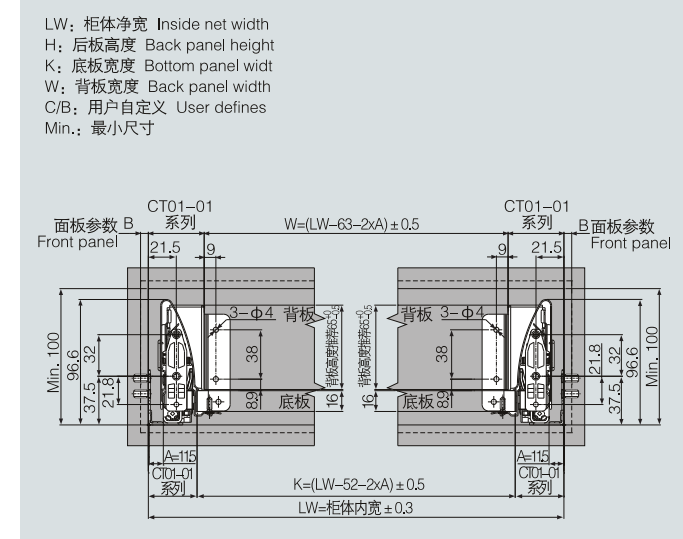
柜体滑轨安装孔尺寸 Hole pattern



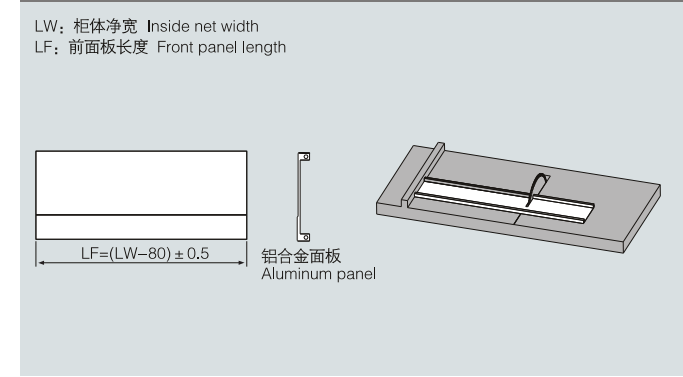
滑轨安装尺寸 Installation size



柜体/底板/背板设计参数 Working dimensions



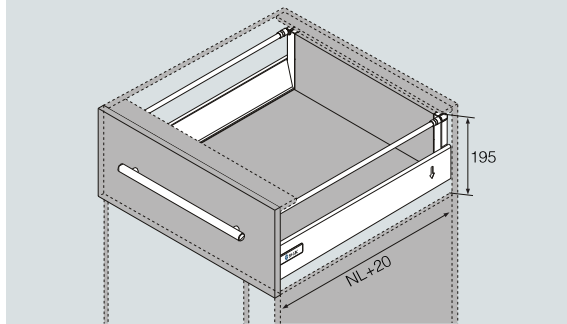
内抽面板设计参数 Front panel design



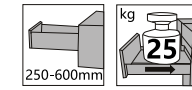


产品型号 Item No.	标称长度NL (mm) Nominal length	拉出长度 (mm) Travel length	最小柜深LT (mm) Min cabinet depth	包装(套/箱) Packing (Set/Box)
CT02-250	250	238	270	4
CT02-260	260	248	280	4
CT02-270	270	258	290	4
CT02-300	300	288	320	4
CT02-320	320	308	340	4
CT02-350	350	338	370	4
CT02-370	370	358	390	4
CT02-400	400	388	420	4
CT02-420	420	408	440	4
CT02-450	450	438	470	4
CT02-470	470	458	490	4
CT02-500	500	488	520	4
CT02-520	520	508	540	4
CT02-550	550	538	570	4
CT02-570	570	558	590	4
CT02-600	600	588	620	4

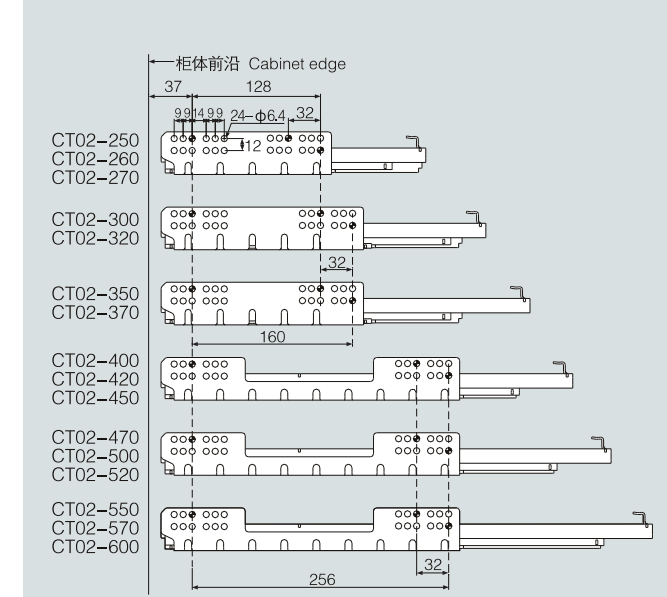
所需空间 Required space



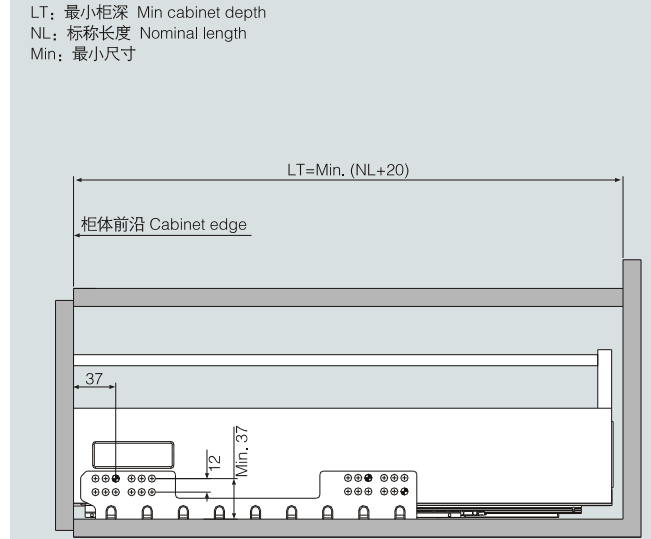
- 隐藏式全拉出缓冲抽屉
- 载重: 25kg
- 无需工具, 抽屉可快速安装和拆卸
- 三维调节; 上下可调(±3mm)、左右可调(±1.5mm)、面板倾斜调节
- 轻柔顺畅, 自动回位
- 长度: 250-600mm
- Soft close concealed full extension drawer
- Dynamic load capacity: 25kg
- Tool-free quick installation
- 6-way adjustment: ±3mm up and down, ±1.5mm left and right, front panel tilt adjustment
- Soft-closing function makes the drawer close safely without effect of weight
- Length: 250-600mm



柜体滑轨安装孔尺寸 Hole pattern



滑轨安装尺寸 Installation size

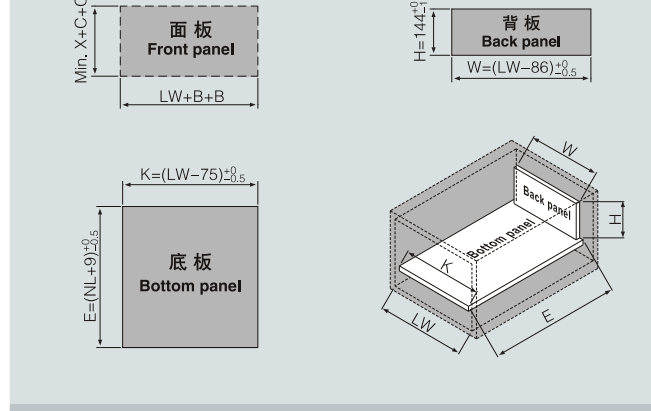
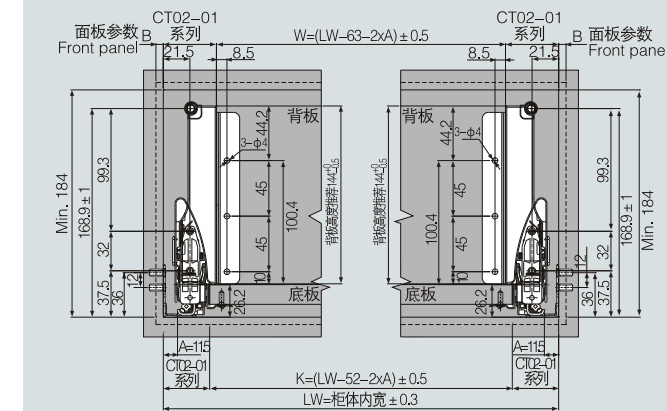


柜体/底板/背板设计参数 Working dimensions

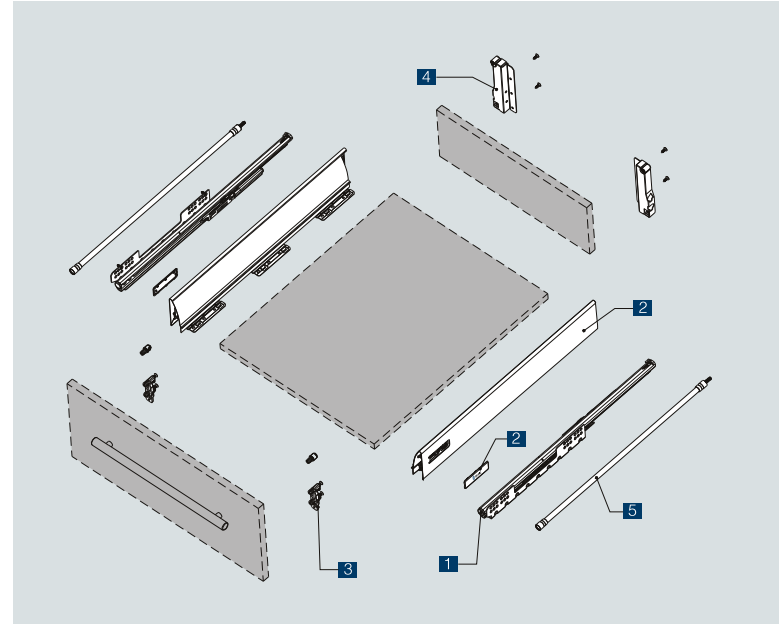
LW: 柜体净宽 Inside net width
H: 后板高度 Back panel height
K: 底板宽度 Bottom panel width
W: 背板宽度 Back panel width
C/B: 用户自定义 User defines
Min.: 最小尺寸

LW: 柜体净宽 Inside net width
H: 背板高度 Back panel height
C/B: 用户自定义 User defines
Min.: 最小尺寸

W: 背板宽度 Back panel width
H: 背板高度 Back panel height
K: 底板宽度 Bottom panel width
E: 底板长度 Bottom panel length



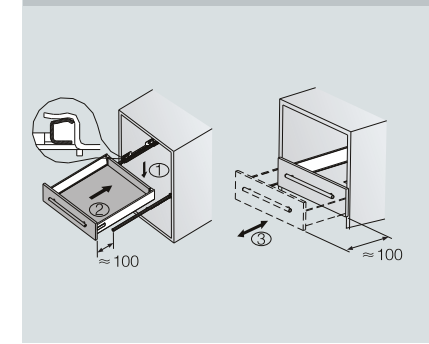
板厚 Board thickness: 16mm



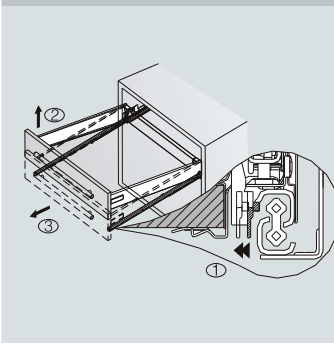
- CT 滑轨(左/右) 1付
CT Slide (L/R) 1Pair
- CT 侧板(左/右)+装饰盖 1付
CT Side board (L/R)+Cover 1Pair
- CT 前板连接件 1付
CT Front panel connectors 1Pair
- CT 背板固定座(左/右) 1付
CT Back fixing-brackets (L/R) 1Pair
- CT 连杆 1付
CT Tube 1Pair

装卸调试步骤说明 Installation instruction

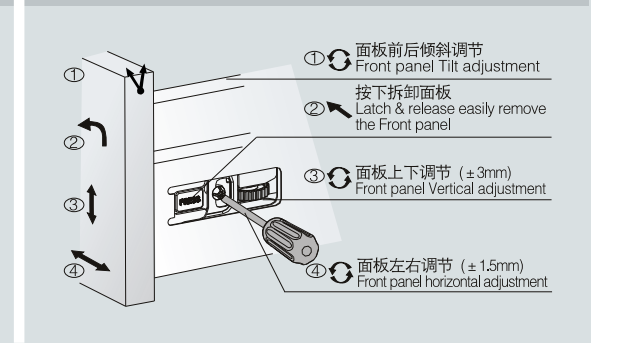
安装抽屉 Install the drawer



卸载抽屉 Remove the drawer

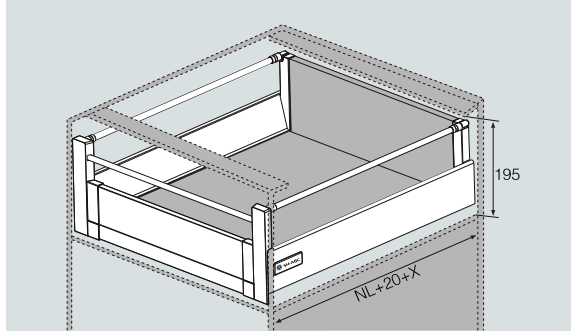


抽屉面板调节和面板拆卸详图 Detail: adjustment window





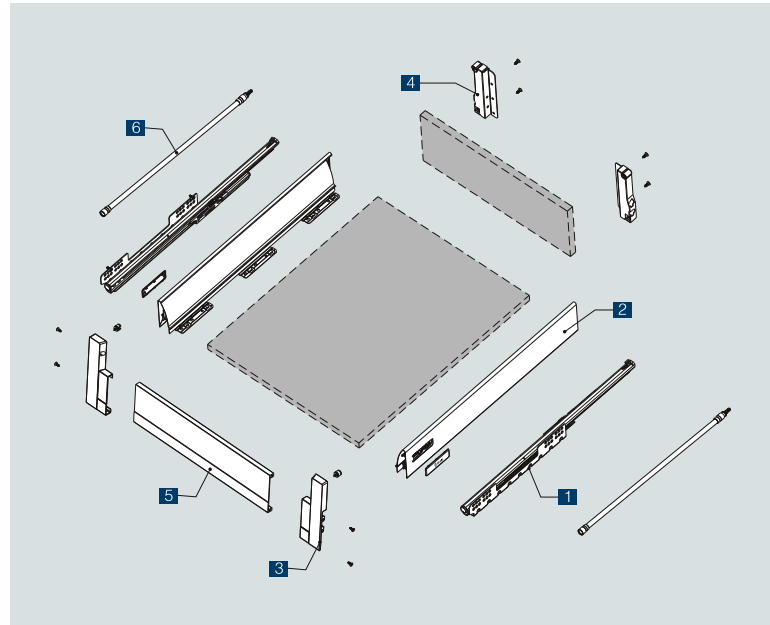
所需空间 Required space



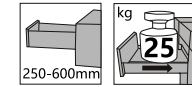
- 隐藏式全拉出缓冲抽屉
- 载重: 25kg
- 无需工具, 抽屉可快速安装和拆卸
- 三维调节; 上下可调(±3mm)、左右可调(±1.5mm)、面板倾斜调节
- 轻柔顺畅, 自动回位
- 长度: 250-600mm
- Soft close concealed full extension drawer
- Dynamic load capacity: 25kg
- Tool-free quick installation
- 6-way adjustment: ±3mm up and down, ±1.5mm left and right, front panel tilt adjustment
- Soft-closing function makes the drawer close safely without effect of weight
- Length: 250-600mm

- 铝合金面板 Front panel of aluminum: X=5mm
- 其它 Other: X=用户自定义 User defines

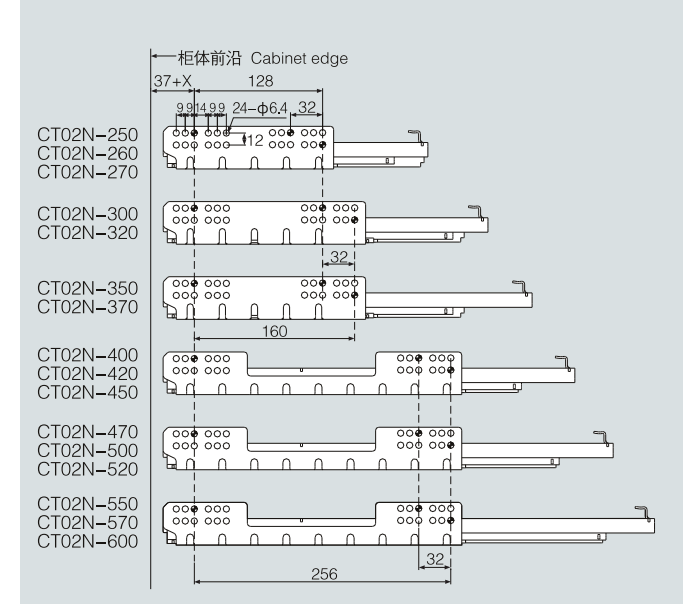
产品型号 Item No.	标称长度NL (mm) Nominal length	拉出长度 (mm) Travel length	最小柜深LT (mm) Min cabinet depth	包装 (套/箱) Packing (Set/Box)
CT02N-250	250	238	270+X	4
CT02N-260	260	248	280+X	4
CT02N-270	270	258	290+X	4
CT02N-300	300	288	320+X	4
CT02N-320	320	308	340+X	4
CT02N-350	350	338	370+X	4
CT02N-370	370	358	390+X	4
CT02N-400	400	388	420+X	4
CT02N-420	420	408	440+X	4
CT02N-450	450	438	470+X	4
CT02N-470	470	458	490+X	4
CT02N-500	500	488	520+X	4
CT02N-520	520	508	540+X	4
CT02N-550	550	538	570+X	4
CT02N-570	570	558	590+X	4
CT02N-600	600	588	620+X	4



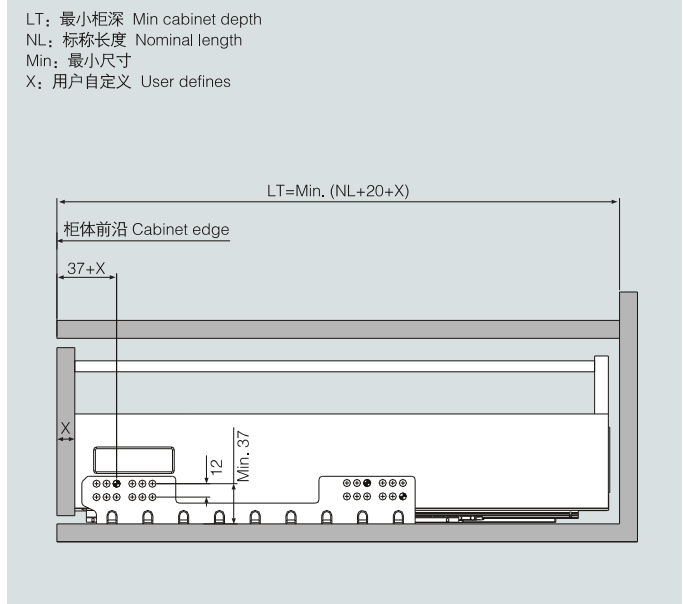
- 1 CT 滑轨(左/右) 1付
CT Slide (L/R) 1Pair
- 2 CT 侧板(左/右)+装饰盖 1付
CT Side board (L/R)+Cover 1Pair
- 3 CT 铝面板连接件 1付
CT Aluminum panel connectors 1Pair
- 4 CT 背板固定座(左/右) 1付
CT Back fixing-brackets (L/R) 1Pair
- 5 CT 铝合金面板
CT Front panel of aluminum
- 6 CT 连杆 1付
CT Tube 1Pair



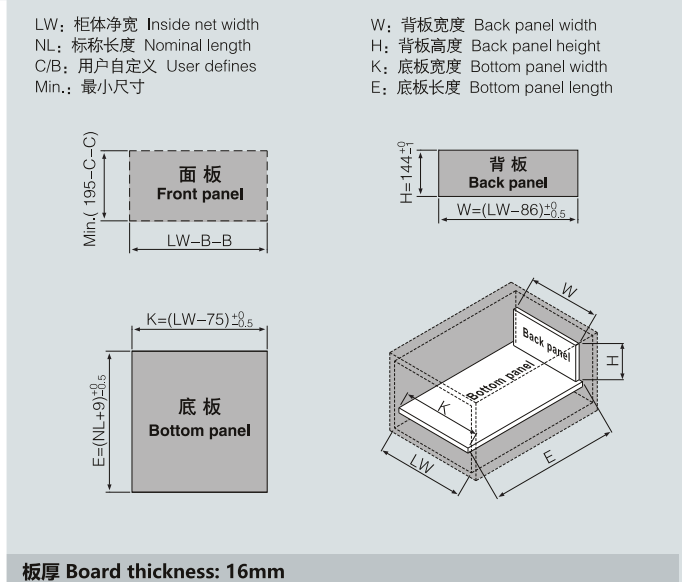
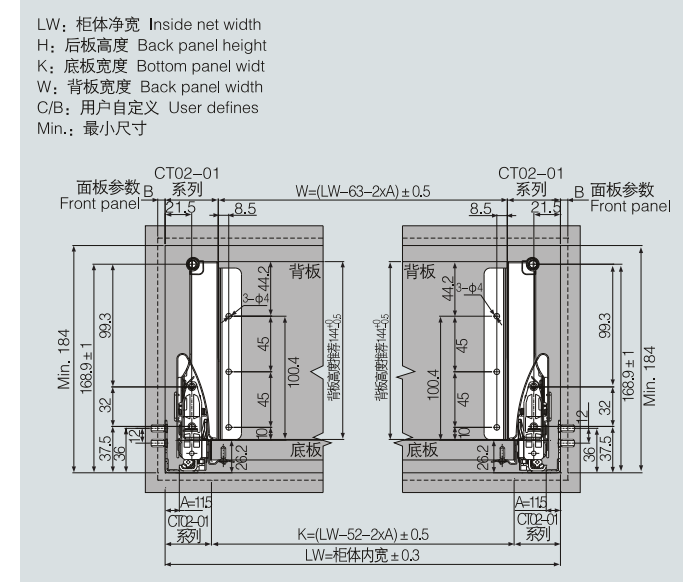
柜体滑轨安装孔尺寸 Hole pattern



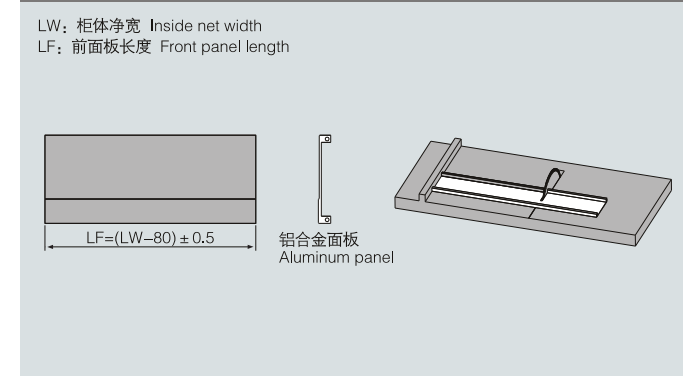
滑轨安装尺寸 Installation size



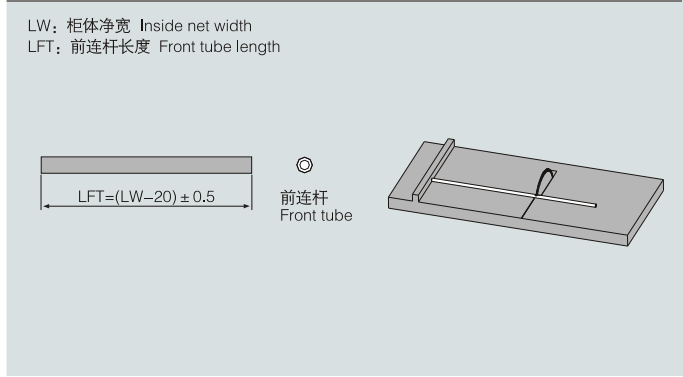
柜体/底板/背板设计参数 Working dimensions

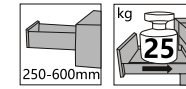


内抽面板设计参数 Front panel design

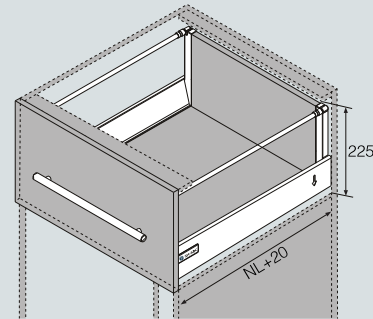


前连杆设计参数 Front tube design



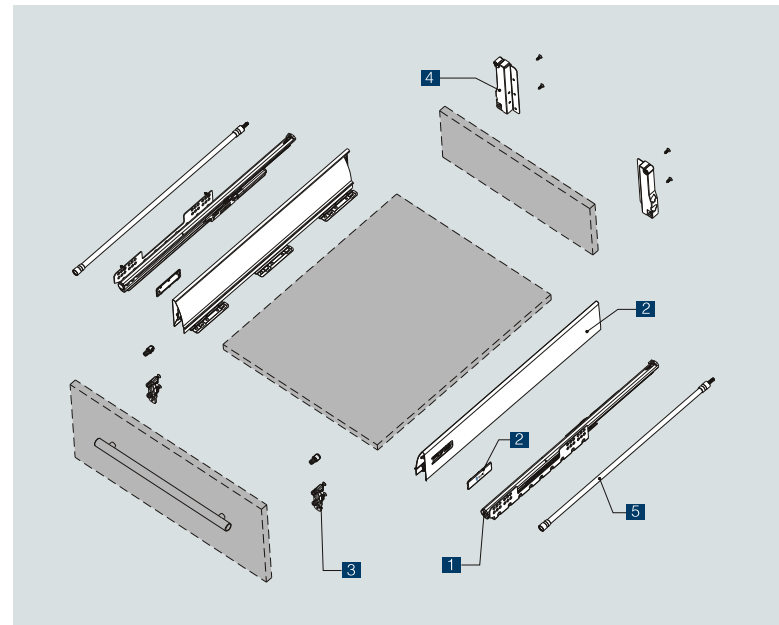


所需空间 Required space



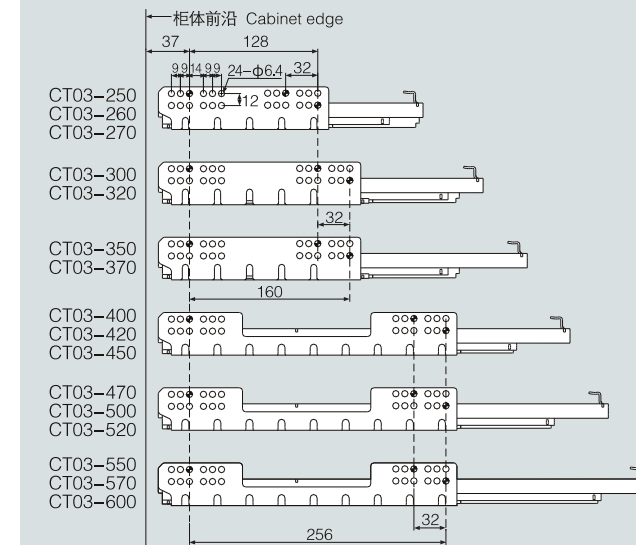
- 隐藏式全拉出缓冲抽屉
- 载重: 25kg
- 无需工具, 抽屉可快速安装和拆卸
- 三维调节; 上下可调(±3mm)、左右可调(±1.5mm)、面板倾斜调节
- 轻柔顺畅, 自动回位
- 长度: 250-600mm
- Soft close concealed full extension drawer
- Dynamic load capacity: 25kg
- Tool-free quick installation
- 6-way adjustment: ±3mm up and down, ±1.5mm left and right, front panel tilt adjustment
- Soft-closing function makes the drawer close safely without effect of weight
- Length: 250-600mm

产品型号 Item No.	标称长度NL (mm) Nominal length	拉出长度 (mm) Travel length	最小柜深LT (mm) Min cabinet depth	包装 (套/箱) Packing (Set/Box)
CT03-250	250	238	270	4
CT03-260	260	248	280	4
CT03-270	270	258	290	4
CT03-300	300	288	320	4
CT03-320	320	308	340	4
CT03-350	350	338	370	4
CT03-370	370	358	390	4
CT03-400	400	388	420	4
CT03-420	420	408	440	4
CT03-450	450	438	470	4
CT03-470	470	458	490	4
CT03-500	500	488	520	4
CT03-520	520	508	540	4
CT03-550	550	538	570	4
CT03-570	570	558	590	4
CT03-600	600	588	620	4



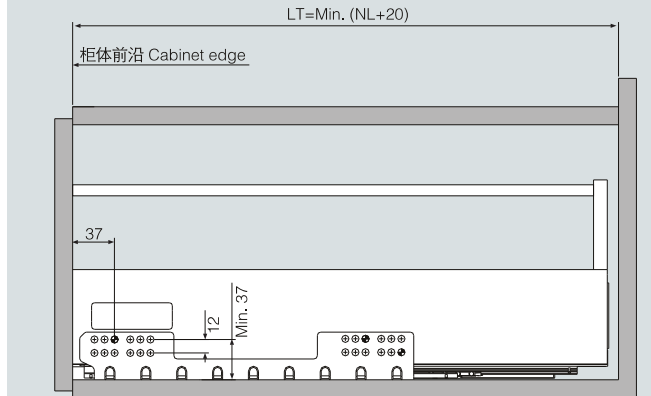
- 1 CT 滑轨(左/右) 1付
CT Slide (L/R) 1Pair
- 2 CT 侧板(左/右)+装饰盖 1付
CT Side board (L/R)+Cover 1Pair
- 3 CT 前板连接件 1付
CT Front panel connectors 1Pair
- 4 CT 背板固定座(左/右) 1付
CT Back fixing-brackets (L/R) 1Pair
- 5 CT 连杆 1付
CT Tube 1Pair

柜体滑轨安装孔尺寸 Hole pattern



滑轨安装尺寸 Installation size

LT: 最小柜深 Min cabinet depth
NL: 标称长度 Nominal length
Min: 最小尺寸

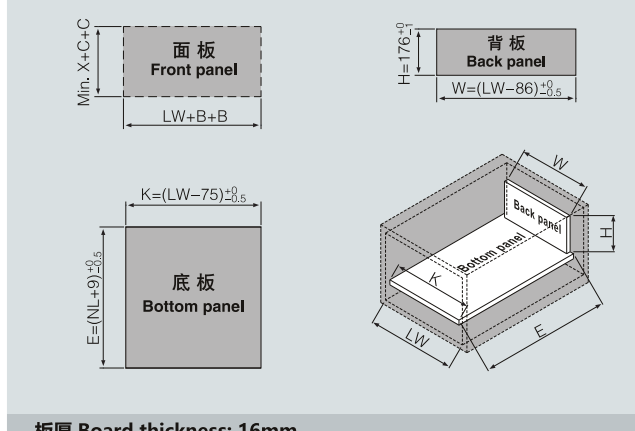
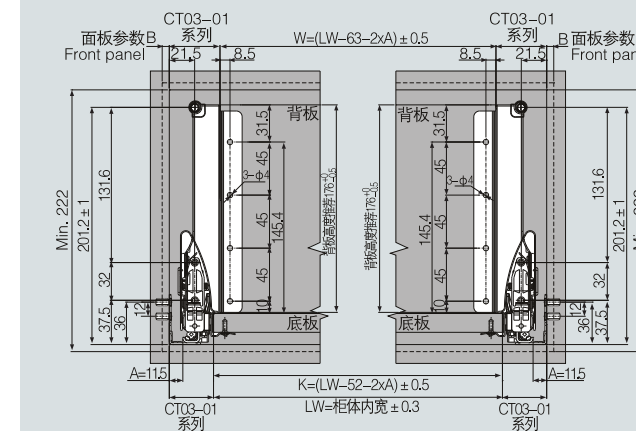


柜体/底板/背板设计参数 Working dimensions

LW: 柜体净宽 Inside net width
H: 后板高度 Back panel height
K: 底板宽度 Bottom panel width
W: 背板宽度 Back panel width
C/B: 用户自定义 User defines
Min.: 最小尺寸

LW: 柜体净宽 Inside net width
NL: 标称长度 Nominal length
C/B: 用户自定义 User defines
Min.: 最小尺寸

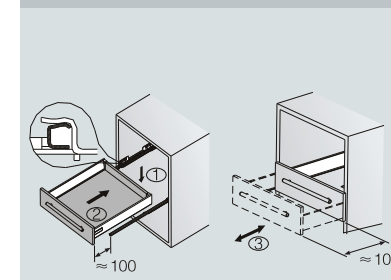
W: 背板宽度 Back panel width
H: 背板高度 Back panel height
K: 底板宽度 Bottom panel width
E: 底板长度 Bottom panel length



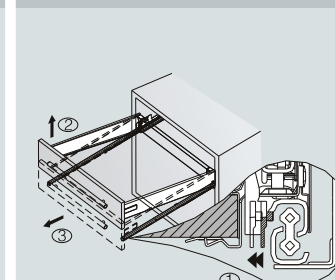
板厚 Board thickness: 16mm

装卸调试步骤说明 Installation instruction

安装抽屉 Install the drawer



卸载抽屉 Remove the drawer



抽屉面板调节和面板拆卸详图 Detail: adjustment window

